



Abbildung ähnlich

Knebelschalter, 16 mm, rund, Kunststoff, schwarz, 3 Schaltstellungen
I>O<II, tastend, Rückzug von links und rechts, Schaltwinkel 2 x 50 Grad

| | |
|---|-------------------|
| Produkt-Markename | SIRIUS |
| Produkt-Bezeichnung | Knebelschalter |
| Ausführung des Produkts | Einzelgerät rund |
| Produkttyp-Bezeichnung | 3SB2 |
| Gehäuse | |
| Anzahl der Befehlsstellen | 1 |
| Betätigungselement | |
| Ausführung des Betätigungselements | Knebel |
| Funktionsweise des Betätigungselements | tastend |
| Produktweiterung optional Leuchtmittel | Nein |
| Farbe des Betätigungselements | schwarz |
| Material des Betätigungselements | Kunststoff |
| Außendurchmesser des Betätigungselements | 19 mm |
| Art der Entriegelung | ohne |
| Anzahl der Schaltstellungen | 3 |
| Schaltwinkel | |
| • nach rechts | 50° |
| • nach links | 50° |
| Frontring | |
| Produktbestandteil Frontring | Ja |
| Ausführung des Frontrings | Standard |
| Material des Frontrings | Kunststoff |
| Farbe des Frontrings | schwarz |
| Halter | |
| Material des Halters | Kunststoff |
| Allgemeine technische Daten | |
| Produktfunktion | |
| • NOT-AUS-Funktion | Nein |
| • NOT-HALT-Funktion | Nein |
| Schutzart IP | IP65 |
| Schwingfestigkeit gemäß IEC 60068-2-6 | 20 ... 200 Hz: 5g |
| Schalhäufigkeit maximal | 1 000 1/h |
| mechanische Lebensdauer (Schaltspiele) typisch | 300 000 |
| Referenzkennzeichen gemäß IEC 81346-2:2009 | S |
| RoHS-Richtlinie (Datum) | 01.07.2006 |
| Anschlüsse/ Klemmen | |
| Anzugsdrehmoment der Schrauben im Halter | 0,4 N·m |
| Umgebungsbedingungen | |

| | | |
|---|-------------------------|---------------------|
| Umgebungstemperatur | | |
| • während Betrieb | -25 ... +70 °C | |
| • während Lagerung | -40 ... +80 °C | |
| Umweltkategorie während Betrieb gemäß IEC 60721 | 3K6 | |
| Einbau/ Befestigung/ Abmessungen | | |
| Befestigungsart | Frontplattenbefestigung | |
| Form der Einbauöffnung | rund | |
| Einbaudurchmesser | 16 mm | |
| Einbauhöhe | 17 mm | |
| Einbaubreite | 19 mm | |
| Einbautiefe | 50 mm | |
| Approbationen/ Zertifikate | | |
| allgemeine Produktzulassung | Konformitätserklärung | Prüfbescheinigungen |



[UK-Konformitätserklärung](#)

[spezielle Prüfbescheinigungen](#)

| | |
|---------------------|----------|
| Prüfbescheinigungen | Sonstige |
|---------------------|----------|

[Sonstige](#)

[Bestätigungen](#)

Weitere Informationen

Information- and Downloadcenter (Kataloge, Broschüren,...)

<https://www.siemens.de/ic10>

Industry Mall (Online-Bestellsystem)

<https://mall.industry.siemens.com/mall/de/de/Catalog/product?mfb=3SB2000-2EB01>

CAX-Online-Generator

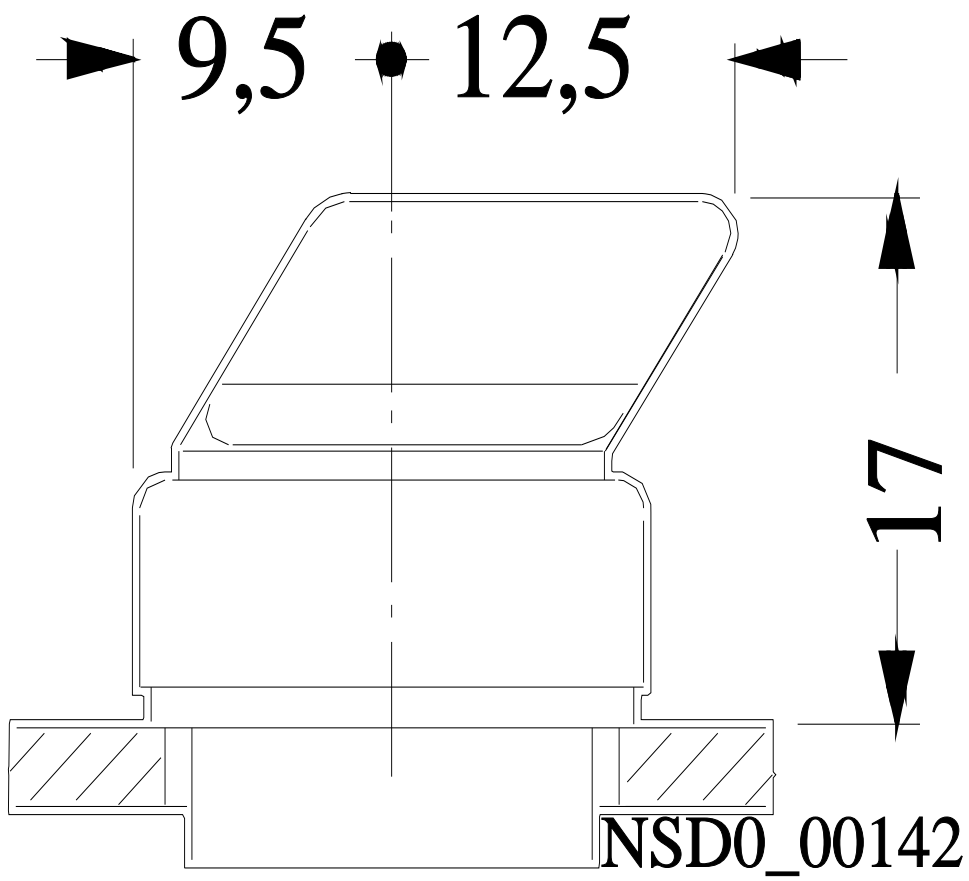
<http://support.automation.siemens.com/WW/CAXorder/default.aspx?lang=de&mfb=3SB2000-2EB01>

Service&Support (Handbücher, Betriebsanleitungen, Zertifikate, Kennlinien, FAQs,...)

<https://support.industry.siemens.com/cs/ww/de/ps/3SB2000-2EB01>

Bilddatenbank (Produktfotos, 2D-Maßzeichnungen, 3D-Modelle, Geräteschaltpläne, EPLAN Makros, ...)

http://www.automation.siemens.com/bilddb/cax_de.aspx?mfb=3SB2000-2EB01&lang=de



letzte Änderung:

06.01.2021 